



**MUNICIPALIDAD
DE POCOCCI**



ÁREA DE SERVICIOS PÚBLICOS

TÉRMINOS DE REFERENCIA PARA LA CONTRATACIÓN DE:

**“COMPRA DE PLAYGROUND PARA LA COMUNIDAD DE
BARRIO LA TRINIDAD”**

OFICIO: SPSC-101-2022

Elaborado por:

Dra. Mauren Monge Bolaños

Autorizado por:

Ing. Brandon Agüero Maroto, Msc.

Pococi, Septiembre de 2022

Tabla de Contenido

1. DECISIÓN INICIAL.	4
1.1. Justificación de la procedencia de la contratación.	4
1.2. Disponibilidad de recursos humanos para la ejecución del servicio.	4
1.5. Procedimiento de control de calidad.	4
1.6. Contenido presupuestario existente.	5
1.7. Funcionarios a cargo de la administración del contrato:	5
1.8. Lineamientos para el seguimiento y control.	5
2. DESCRIPCIÓN DEL OBJETO CONTRACTUAL.	6
2.1. Especificaciones técnicas.	6
2.2. Sitio de entrega.	22
2.3. Plazo de entrega.	22
2.4. Procedimiento de pedido.	¡Error! Marcador no definido.
2.5. Forma de pago.	23
2.6. Presentación de la oferta económica.	23
2.7. Desglose del precio.	24
2.8. Otras obligaciones de la empresa a contratar.	24
3. REQUISITOS DE ADMISIBILIDAD.	27
3.2. Requisitos técnicos.	27
3.3. Experiencia mínima de la empresa en el mercado.	28
3.4. Certificaciones que debe poseer el oferente.	28
3.5. Profesional responsable de la empresa.	¡Error! Marcador no definido.
3.6. Criterio de admisibilidad financiera.	¡Error! Marcador no definido.
4. SISTEMA DE EVALUACIÓN DE LAS OFERTAS PROPUESTO.	30
4.1. Oferta económica.	30
4.2. Empresa Local.	30

4.3. Criterios sustentables.	31
5. SANCIONES.	31
5.1. Faltas a la calidad ofrecida.	31
5.2. Entrega tardía.	32
5.3. Método para cobro de sanciones.	32

1. DECISIÓN INICIAL.

1.1. Justificación de la procedencia de la contratación.

Los juegos infantiles brindan un centro de recreación para niños a través del juego. Las áreas públicas del Cantón de Pococí requieren contar con este tipo de equipos para atender las necesidades de la población infantil, para así generar espacios seguros para el disfrute de esta población.

1.2. Disponibilidad de recursos humanos para la ejecución del servicio.

Los equipos serán instalados por la empresa privada que sea adjudicada. La Municipalidad aporta un inspector para asegurar la calidad de los trabajos y un administrador del contrato.

1.3. Finalidad pública que se persigue satisfacer con el concurso.

Fomentar la recreación y la movilidad física en personas menores de edad a través de la instalación de juegos infantiles en áreas de juego públicas.

1.4. Justificación de la escogencia de la solución técnica para satisfacer la necesidad.

Solución formulada por el proceso a cargo con base a criterio experto.

1.5. Procedimiento de control de calidad.

Inspección ocular. Verificación con criterio experto.

1.6. Contenido presupuestario existente.

Nombre del Código Presupuestario	Total asignado
Equipo y mobiliario educacional, deportivo y recreativo	₡ 10,000,000.00
Total	₡ 10,000,000.00

1.7. Funcionarios a cargo de la administración del contrato:

La Municipalidad de Pococí asigna al Mauren Monge Bolaños, Coordinadora de Proceso Social Cultural, como encargado de la ejecución del contrato.

1.8. Lineamientos para el seguimiento y control.

Se asigna un inspector del proceso de Obras Públicas para verificaciones continuas del avance de obras.

2. DESCRIPCIÓN DEL OBJETO CONTRACTUAL.

2.1. Objeto de la contratación.

Se requiere la contratación de una empresa que comercialice e instale "Playgrounds" para la adecuación de un área de juegos infantiles. La contratación incluye todo lo necesario para que la empresa instale y deje operando a satisfacción los equipos adquiridos.

La contratación incluye que por parte de las empresas deben de asegurarse de leer en su totalidad el cartel, cualquier detalle o disconformidad posterior se considera como conocido; esto para proteger los intereses de la Municipalidad.

2.2. Especificaciones técnicas de los equipos.

A continuación se indican los requerimientos de los equipos a adquirir, así como las especificaciones para su correcta instalación. Si los equipos o materiales propuestos por un oferente son diferentes pero tienen características similares en cuanto a tipo de juego, edad recomendada de usuarios y estos son reconocidos internacionalmente, además de que aseguren una calidad equivalente o superior a la especificada, también serán aceptados, previo estudio de la Municipalidad. Una vez adjudicada la licitación, el contratista no podrá cambiar o sustituir los materiales, maquinaria y equipos ofrecidos. En casos excepcionales, la Municipalidad se reserva el derecho de autorizar cambios debidamente razonados en la técnica y el interés público, previa justificación del contratista.

Equipo 1. Playground infantil

- Cantidad: 1
- Componentes
 - Tres hamacas
 - Tres Toboganes
- Caracterices deseadas:

Descripción General: Playground con 3 toboganes y 3 hamacas.

Tipo de tubo: Acero galvanizado con espesor de 2.2 mm . Diámetro tubo principal: 114mm

Materiales principales: Tubos de acero. Partes plásticas de LLDPE.

Pintura: Proceso de pintura en polvo electroestático (2 capas), base premier de zinc , pintura en polvo con tecnología Dupont para exteriores amigable para el ambiente, curada en alta temperatura, resistente a UV, resistente a la corrosión.

Edad del usuario: Niños 3 a 15 años con supervisión de adultos.

Capacidad: De 15 a 20 niños al mismo tiempo.

Dimensiones: Largo 750 x Ancho 560 x Alto 350 cm

Zona de Seguridad: 1150 x 960 cm

Certificaciones: EN-1176-1: 2008, EN-1176-3: 2008

Imagen de referencia.



Equipo 2. Figura de 3 caballitos.

- Cantidad: 1
- Características deseadas:

Tipo de tubo:	Poste galvanizado.
Materiales principales:	Partes plásticas de polietileno de baja densidad.
Edad del usuario:	2 - 8 años
Dimensiones:	150 x 82 cm
Certificaciones:	CE, TUV, EN1176, SGS, ISO9001

Imagen de referencia.



Equipo 3. Carrusel de tres caballitos de mar.

- Cantidad: 1
- Caracterices deseadas:

Materiales:	Hierro fundido, Acero galvanizado en alta temperatura
Plásticos:	Plásticos de PE (Polietileno) con protección UV.
Pintura:	Barniz de secado al horno durable, Anti-UV, Anti-estática, Anti-craquelado
Edad del usuario:	Niños 3 a 15 años con supervisión de adultos.
Dimensiones:	Generales: 130 x 100 cm // Base: diámetro 100 cm
Zona de Seguridad:	430 x 430 cm

Imagen de referencia.



Equipo 4. Eliptica y caballito

- Cantidad: 1
- Caracterices deseadas:

Tipo de tubo: Acero laminado en frío. Grosor de 3.5 mm. Diámetro del tubo principal 140 mm.

Pintura: Base premier de Zinc con 2 capas de pintura en polvo electrostático Dupon. Pintura anti-oxidante.

Edad del usuario: 12 años en adelante

Peso máximo: 120 Kg

Dimensiones: 149,7 x 121,6 x 152,9 cm | | Área de seguridad: 449,7 x 421,6 cm

Certificaciones: ISO 9001 / ISO 14001 / ISO 45001.

Otros: Tecnología anticorrosiva DACROMET

Imagen de referencia.



Equipo 5. Mesa de ajedrez

- Cantidad: 1
- Características deseadas:

Tipo de tubo: Acero laminado en frío. Grosor de 3.5 mm. Diámetro del tubo principal 140 mm.

Pintura: Pintura anti-oxidante. Tecnología de pintado del zinc por medio de aerosol (tubo principal y soldaduras).

Edad del usuario: 12 años en adelante

Peso máximo: 120 Kg

Dimensiones: 143,8 cm x 75,9 cm

Certificaciones: ISO 9001 / ISO 14001 / ISO 45001.

Otros: Tecnología anticorrosiva DACROMET

Imagen de referencia.



Equipo 6. Remo

- Cantidad: 1
- Características deseadas:

Tipo de tubo: Acero laminado en frío. Grosor de 3.5 mm. Diámetro del tubo principal 140 mm.

Pintura: Base premier de Zinc con 2 capas de pintura en polvo electrostático Dupon. Pintura anti-oxidante.

Edad del usuario: 12 años en adelante

Peso máximo: 120 Kg

Dimensiones: 132,1 × 84,9 × 98,8 cm | | Área de seguridad: 432,1 × 384,9 cm

Certificaciones: EN 16630 : 2015 / ISO 9001 / ISO 14001 / ISO 45001

Otros: Tecnología anticorrosiva DACROMET

Imagen de referencia.



Equipo 7. Sube y baja

- Cantidad: 1
- Características deseadas:

Tipo de tubo: Tubo de acero laminado en frío. Grosor de 3.5 mm. Diámetro del tubo principal 140 mm.

Pintura: Base primer de Zinc con 2 capas de pintura en polvo electrostático Dupon. Pintura Anti-oxidante.

Edad del usuario: 12 años en adelante

Peso máximo: 130 Kg

Dimensiones: 2103 mm x 462 mm x 916 mm.

Otros: Tecnología anticorrosiva DACROMET

Imagen de referencia.



Equipo 8. El Twister

- Cantidad: 1
- Características deseadas:

Tipo de tubo: Acero laminado en frío. Grosor de 3.5 mm. Diámetro del tubo principal 140 mm.

Pintura: Base premier de Zinc con 2 capas de pintura en polvo electrostático Dupon. Pintura anti-oxidante.

Edad del usuario: 12 años en adelante

Peso máximo: 120 Kg

Dimensiones: 184,6 × 137,8 cm | | Área de seguridad: 384,6 × 384,6 cm

Certificaciones: EN 16630 : 2015 / ISO 9001 / ISO 14001 / ISO 45001

Otros: Tecnología anticorrosiva DACROMET

Imagen de referencia.



Para este ítem se aceptan ofertas alternativas, sin embargo, para efectos de evaluación de las ofertas, se utilizará la oferta que cumpla con lo indicado para este componente. EL oferente deberá indicar textualmente cuál es su oferta alternativa.

De acuerdo con el artículo 70 del reglamento a la ley de contratación administrativa, la oferta alternativa, es una propuesta distinta a la definida en el cartel, respetando el núcleo del objeto y la necesidad a satisfacer, que puede ser conveniente y oportuna para la entidad. La oferta alternativa no será sometida al sistema de calificación. Cualquier alternativa a la oferta base ganadora, podrá ser adjudicada, en el tanto la Administración acredite en el expediente, las razones de su decisión, esta no contravenga el interés público ni institucional y existan fondos suficientes para cubrir la erogación.

Nota aclaratoria: Se aclara a los interesados que las imágenes que se muestran en estas especificaciones son referencia gráfica del objeto contractual, cada oferente deberá respetar el concepto de cada máquina, con sus propias características constructivas.

2.3. Procesos de instalación.

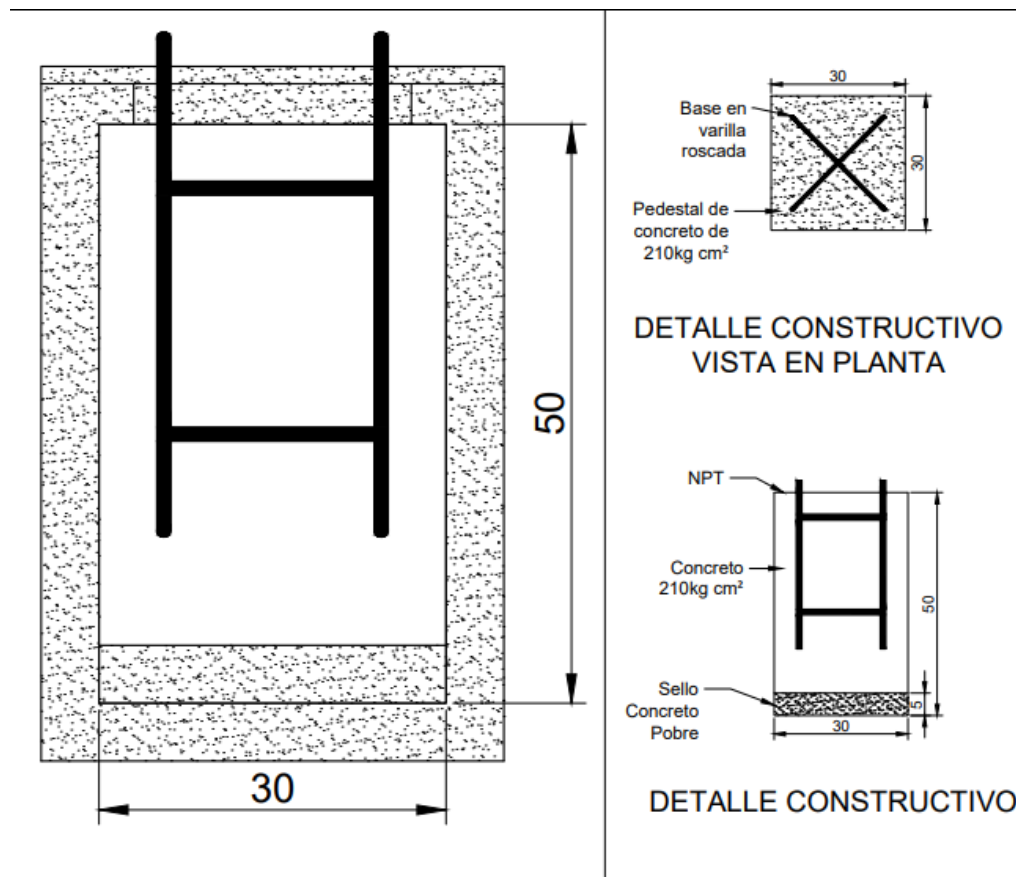
Se presenta a continuación una sugerencia de instalación, sin embargo, las empresas oferentes pueden ofrecer sistemas alternativos siempre que estos estén avalados por un profesional en ingeniería civil, construcción o arquitectura, para lo cual deberá presentar el diseño propuesto firmado por el profesional correspondiente. En todo caso, los materiales a utilizar deberán ser de excelente calidad, nuevos y deben cumplir con las certificaciones correspondientes.

2.3.1. Cimentación mínima para playground

La cimentación mínima para la colocación de postes de playground serán como mínimo como se detalla a continuación:

- a) Se hará hueco con medidas de 30 x 30 x 50 cm de profundidad.

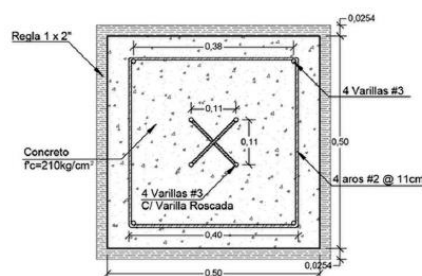
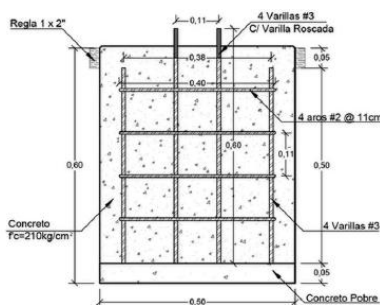
- b) Se colocará regla de 1x3 en el perímetro del pedestal.
- c) Se colocarán 4 varillas roscadas de 5/8" para cimentación.
- d) Se nivelarán las estructuras para ser chorreadas.
- e) El concreto de los pedestales tendrá una resistencia de 210 kg/cm
- f) El acabado de las losas serán tipo lujado 2- Colocación de Play Gound
- g) Se colocará la estructura del play en bases ya primeramente coladas.
- h) Seguidamente de la instalación del play se terminará de chorrear 10 cm en cada poste del play para su definitiva fijación de la estructura y protección de este a las inclemencias de humedad.
- i) El proceso de fraguado del concreto se contempla con la misma instalación de la estructura de los postes del Play según recomendaciones del fabricante.
- j) El tubo con su respectiva placa y soportes de refuerzo se anclarán a la base de pernos en pedestal de concreto anteriormente ya chorreado.



2.3.2. Cimiento para máquinas de ejercicio.

La cimentación mínima para la colocación de máquinas de ejercicio es la siguiente:

- Se hará hueco con medidas de 50 x 50 x 50 cm de profundidad.
- Se coloca un sello de 5 cm de concreto pobre.
- Se fabrica una canasta con 4 varillas #3 y aros en varilla #2 @10 cm.
- Se coloca una estructura de varilla roscada para colocar los equipos.
- Se debe nivelar la estructura para permitir una nivelación óptima de la máquina.
- Colar con concreto 210kg/cm²
- Se deja acabado fino en el concretop expuesto y se redondean los filos para evitar accidentes.
- Se debe dejar fraguar durante 7 días, mojando con abundante agua al menos 3 veces al día.



*Base de 4 picos con tornillos roscado para anclaje de maquinas.

2.3.3. Materiales de construcción a utilizar.

CEMENTO: Se utilizará el cemento con especificaciones ASTM-C-150.

Cualquier cemento que fuese dañado por humedad o que no satisfaga algunos de los requisitos deberá ser retirado de la obra.

Transporte: El cemento debe llegar al sitio de la construcción en los envases originales sin dañar, debe estar frescos, y no debe mostrar evidencias de endurecimiento.

Condiciones de Almacenamiento: El cemento se debe almacenar en una bodega seca techada sobre tarimas de madera a una altura mayor a 30cm del nivel de piso, en estibas no mayores de 10 sacos.

En mezclas de concreto no se permite utilizar cemento cuya temperatura exceda los 48° C. el cemento deberá mantenerse fresco y/o dejarse enfriar antes de ser mezclado con agua.

AGUA: El agua que se utilice durante el proceso constructivo para mezclas, curado y otras aplicaciones, deberá estar limpia y exenta de aceites, sales ácidas, álcali, azúcar, material vegetal o cualquier impureza que pueda afectar la resistencia y las propiedades físicas del concreto y metales a utilizar.

AGREGADOS: Los agregados empleados en la mezcla deberán ser clasificados según tamaño y se deberán almacenar en forma ordenada y separados según granulometría, evitando que se mezclen con material orgánico y tierra. Los agregados deberán cumplir con las especificaciones de ASTM designación C-33, última revisión.

El agregado fino consistirá en arena natural; limpia y libre de arcilla, materiales terrosos o vegetales, sales y otros contaminantes ajenos a la arena.

El agregado grueso será piedra triturada y estará regulado por las siguientes reglas:

- No podrá ser mayor que una quinta parte de la separación libre de encofrados.
- No podrá ser mayor de $\frac{3}{4}$ de la separación libre de varillas de refuerzo.
- No podrá ser mayor de 3.8 cm para fundaciones, 2.5 cm para columnas y vigas y 1.9 cm para paredes y losas.
- Regirá la regla que indique el tamaño menor.
- Los agregados gruesos serán a base de piedra triturada sana. El tamaño máximo del agregado será de 38 mm para losa de fundación y de 25 mm para los demás elementos estructurales.

- La arena o agregado fino deberá ser lavada, limpia, libre de impurezas, materia orgánica y limo, y la granulometría debe cumplir con los requisitos de las especificaciones correspondientes, para obtener un concreto denso y trabajable, sin exceso de cemento.

ADITIVOS: De ser necesaria la utilización de algún tipo de aditivo, por alguna necesidad técnica, en su empleo se seguirán las recomendaciones de la casa fabricante. El aditivo por usar debe ser de marca y propiedades conocidas y llegar al sitio de la construcción en sus envases originales.

Si se usa un aditivo en la mezcla, éste debe ser apropiado para obtener una mayor plasticidad, densidad y trabajabilidad del concreto y de esta forma aumentar su resistencia final. Debe además servir para retardar la fragua inicial de acuerdo con las condiciones climáticas del sitio. Bajo ningún concepto podrán usarse aditivos que contengan cloruro de calcio. El aditivo por usar debe ser aprobado previamente por el inspector y en su empleo se seguirán las recomendaciones del fabricante.

El contratista deberá usar concreto premezclado, éste debe cumplir en todo con las especificaciones ASTM C-94, última revisión y debe reunir todas las condiciones indicadas en estas especificaciones.

2.3.4. Proporciones Y Resistencia.

El concreto será proporcionado para producir una mezcla con la resistencia requerida para cada elemento constructivo según planos o especificaciones. Dicha proporción estará dada por la siguiente tabla:

Elemento	Resistencia f'c = kg/cm ²	Dosificación Cemento - Arena - Piedra	Agua. Litros
Sello de Concreto.	105	1:3:6	
Placas Aisladas	210	1:1,5:3	24,5

2.3.5. MEZCLADO, COLOCACIÓN Y VIBRADO DEL CONCRETO.

Para garantizar la uniformidad, densidad y resistencia del concreto, se deberán proporcionar y pesar los agregados para cada batida antes de introducirlos en la mezcladora. Para este efecto el adjudicatario debe disponer de una báscula para el pesado de agregados. No se permite la dosificación por volumen, ni el mezclado a mano del concreto. Los agregados deberán dosificarse para usar en batida uno o más sacos de cemento enteros, no se permite usar en fracciones de saco de cemento.

El adjudicatario deberá contar como mínimo con un vibrador de alta frecuencia para la compactación del concreto, en óptimas condiciones de operación.

2.3.6. CURADO DEL CONCRETO.

Inmediatamente después de colado el concreto, se deberán proteger las superficies expuestas a los efectos de la intemperie: sol, lluvia y viento, se deben cubrir con manteados.

El curado con agua se iniciará tan pronto el concreto haya endurecido suficientemente. Todas las superficies de concreto se deberán mantener húmedas en forma constante un mínimo de 7 días.

2.3.7. ACERO DE REFUERZO.

- Todas las varillas serán en varilla corrugada de acero grado 40 empleadas para refuerzo del concreto.
- Para sujeción se usará alambre negro calibre 16.

2.3.8. LIMPIEZA DEL LUGAR

Durante el proceso de construcción, el contratista deberá mantener el lugar limpio de escombros y basura, en especial en las zonas de paso de personas y /o vehículos.

El contratista deberá guardar las condiciones mínimas de seguridad y salud ocupacional, manteniendo un orden y limpieza adecuados en la construcción durante el proceso de avance y al finalizar deberá entregar la obra y alrededores limpios de todo tipo de basura y escombros. Su personal deberá utilizar el equipo, ropa y herramientas de protección y seguridad recomendadas por los reglamentos de ley y por las instituciones relacionadas con este campo.

El contratista deberá realizar por su cuenta la limpieza del terreno del material orgánico no apto para construir, realizar las excavaciones y zanjeo, nivelación y trazado de la obra a construir. Asimismo, deberá realizar todas las obras para la colocación de previstas y de infraestructura que sean necesarias ya sea que estén o no indicadas en planos o en estas especificaciones.

Los costos por limpieza y acarreo de escombros y basura a un lugar autorizado fuera del sitio de construcción correrán por cuenta del contratista, y deberán realizarse las veces que sea necesario para evitar la acumulación de estos.

El sitio de la obra, dentro de límites razonables de acuerdo con la naturaleza de los trabajos, debe permanecer limpio. Debe evacuarse los desechos y basura en general con cierta periodicidad y atender las observaciones que hagan, en este sentido, el Inspector y la Municipalidad. En caso de incumplimiento, no se tramitará el pago solicitado en ese periodo hasta tanto no se cumpla este requisito.

2.3.9. Excavación.

La excavación de las cimentaciones, obras enterradas y obras de contención se deberá realizar hasta el nivel indicado en los planos.

2.4. Recepción de proyecto.

Cuando el contratista lo indique por escrito y con la anticipación mínima de tres días hábiles, el Ingeniero inspector asignado por la municipalidad, procederá a hacer la inspección de la obra. El inspector dispondrá de tres días hábiles para la realización de esta labor.

2.5. Sitio de la obra.

Costado oeste de la plaza de La Trinidad de Roxana

10°17'33"N 83°44'36"W



2.6. Plazo de entrega.

La entrega será realizada en el sitio indicado en un plazo no mayor a 15 días naturales una vez entregada la orden de pedido.

2.7. Forma de pago.

Una vez la Municipalidad acredite el recibido a conformidad de la entrega parcial o total del objeto contractual, se dará visto bueno para que el proveedor emita la factura correspondiente. La Municipalidad tendrá un plazo máximo de 30 días naturales para efectuar el pago, una vez sea recibida la factura. Sin embargo, es todo caso las instancias municipales correspondientes trabajaran de manera coordinada para brindar el pago en el menor tiempo posible.

2.8. Presentación de la oferta económica.

La oferta se presenta según establece el sistema de copras públicas SICOP. Adicionalmente se solicita la oferta digital adjunta, con el contenido solicitado en este documento, así como los requisitos de admisibilidad y demás requisitos que solicite la proveeduría municipal.

Este documento no excluye cualquier requerimiento adicional solicitado por el proceso de proveeduría municipal

Para efectos de escoger la mejor oferta económica, se deberá utilizar el siguiente cuadro, el cual contiene cantidades de referencia. Los oferentes deben considerar que las cantidades se podrían ajustar en la etapa de ejecución del proyecto, dependiendo de las condiciones de cada sitio.

Una vez adjudicado, el contratista deberá mantener los precios unitarios ofrecidos independientemente de si exista una variación de cantidades en cada rubro.

Todos los costos directos e indirectos, así como lo correspondiente a administración, utilidad, cargas sociales, equipos, herramientas u otros, deben ser parte de la estructura de costo de cada ítem.

Sumario de cantidades y precios ofertados.

ITEM 1. Playground infantil.

Línea	Detalle	unidad	cantidad	Precio/u	Total
1	PLAY GROUND (según especificaciones equipo 1)	unidad	1		
2	PLAY GROUND(según especificaciones equipo 2)	unidad	1		
3	PLAY GROUND(según especificaciones equipo 3)	unidad	1		
4	PLAY GROUND(según especificaciones equipo 4)	unidad	1		
				TOTAL DE LA OFERTA	

2.9. Desglose del precio.

En concordancia con el artículo 26 del reglamento a la ley de contratación administrativa, el oferente deberá presentar el desglose de la estructura del precio junto con un presupuesto detallado y completo con todos los elementos que lo componen. Esta disposición será obligatoria para los contratos de servicios y de obra pública; además, para cualquier otro objeto contractual que lo amerite cuando así lo exija el cartel.

La anterior obligación no excluye la posibilidad para la Administración de solicitar información adicional atinente al cálculo de los precios contemplados en la oferta, cuando ello resulte necesario.

2.10. Otras obligaciones de la empresa a contratar.

- a) Los materiales deberán ser nuevos y de la mejor calidad en su clase, por lo que el contratista no podrá variar las marcas ofrecidas, y en caso de que por algún motivo lo requiera, deberá previamente solicitar el visto bueno por parte del administrador

del contrato, presentando la ficha técnica del nuevo producto. Los materiales serán sometidos a inspección, examen y prueba del inspector en cualquier momento, y en el lugar donde se efectúen esos procesos.

- b) Ningún aumento o costo adicional será aceptado por supuestas dificultades para obtener los resultados deseados, debidos a la mala interpretación que el contratista haga de las especificaciones técnicas contenidas en este cartel.
- c) Deberá el contratista indicar expresamente el nombre, correo y contacto de la persona encargada para administrar el contrato de parte del contratista.
- d) El contratista deberá apegarse a la ubicación de los juegos infantiles según planos adjuntos al cartel.
- e) Si por falla del personal de la compañía adjudicataria (no acatan órdenes del personal de la municipalidad); en la correcta construcción del proyecto, produciéndose daños; el material para reparar los daños corre por cuenta del adjudicatario.
- f) Antes de dar la orden de inicio la empresa deberá reunirse con la administración, donde deberá entregar un programa de trabajo actualizado, definiendo horario de trabajo, y el equipo que se utilizará.
- g) La empresa aportará el curriculum del superintendente que estará a cargo de la instalación de los equipos, el cual debe contar con experiencia en este tipo de instalaciones. El Superintendente tendrá que estar todo el día en el sitio durante la ejecución de la instalación.
- h) El adjudicatario con base en la lista adjunta de actividades debe valorar y realizar un cronograma de tiempo detallado de la duración individual y final del proyecto bajo contratación. Deberá indicar en su oferta el plazo para la ejecución de las obras, el cual en ningún caso deberá sobrepasar los 15 días naturales.
- i) El adjudicatario debe colocar rótulos de precaución alrededor de la zona de construcción. Deberá realizar un cerramiento provisional durante la fase de construcción y durante el tiempo de fragua de concreto. El cerramiento se realizará preferiblemente en sarán verde o similar.
- j) Las señales preventivas se colocarán en sitios visibles y a la distancia suficiente para alertar a los usuarios sobre el peligro.

- k) La vigilancia de la zona de trabajo corre por cuenta del contratista. No se compensará costo alguno por pérdida o robo de equipos durante la instalación de los equipos.
- l) Se solicita que las empresas utilicen preferiblemente mano de obra local, como medida para mitigar los efectos de la recesión económica por la emergencia nacional COVID-19.
- m) Deberá indicar el contratista el desglose de los rubros de acuerdo con el artículo 45.2 del Reglamento General de Contratación Administrativa, mostrar la memoria de cálculo con el desglose de costo de cada ítem ofertado, de manera que se logre justificar por completo el costo del precio unitario ofertado. Deberá indicar como mínimo: administración, utilidad, cargas sociales, equipos, herramientas u otros
- n) El oferente debe garantizar que mantendrá en stop cada una de las máquinas acá solicitadas, de manera tal que pueda atender las solicitudes requeridas por la Administración.
- o) Una vez girada la orden de inicio el oferente debe atender la solicitud en un plazo de 5 días naturales.
- p) Una vez realizada la instalación de cada juego el oferente está en la obligación de informar a la municipalidad y enviar registro fotográfico del trabajo realizado para programar la visita y proceder con el trámite de pago. Para este punto debe presentar un informe técnico de las máquinas instaladas por cada área pública.
- q) El oferente debe atender todas las solicitudes de inspección de manera inmediata.
- r) Para efectos de pagos se debe coordinar con el encargado de la fiscalización y realizar el recorrido en conjunto a las áreas públicas que se instalaron los mini-gimnasios para su respectiva recepción y visto bueno de la facturación.

3. REQUISITOS DE ADMISIBILIDAD.

3.1. Requisitos legales.

El oferente deberá tener una Licencia Municipal o Patente, de conformidad con lo dispuesto en el artículo 88 del Código Municipal, Ley 7794. De conformidad con lo siguiente:

- Los oferentes domiciliados fuera del cantón de Pococí deberán presentar copia de la Patente de su respectivo municipio que los faculte para brindar el servicio requerido y deben aportar una constancia emitida por la municipalidad donde indique que se encuentran al día con el pago de los impuestos municipales y patente.
- Para los oferentes domiciliados en el cantón de Pococí, deberán presentar copia de la Patente que los faculte para brindar el servicio requerido y la administración verificará que se encuentre al día con el pago de los impuestos municipales.

3.2. Requisitos técnicos: certificaciones de calidad.

Se deberá presentar como requisitos indispensables para que la oferta sea evaluada los siguientes certificados con el fin de garantizar la calidad de los productos ofertados:

- ISO 9001 / respalda la calidad del diseño, producción y satisfacción de uso y ejercicio para este tipo de máquinas.
- ISO 14001 CERTIFICADO DE GESTION AMBIENTAL / diseño y fabricación de equipos relacionados con el uso de materias primas amigables con el medio ambiente.

Las certificaciones se deben presentar junto con la oferta el mismo día de la apertura.

3.3. Experiencia mínima de la empresa en el mercado.

El oferente debe contar con al menos 15 proyectos de parque infantil (play ground) instalados en el país, similares a lo solicitado en este cartel, para ello deberá presentar cartas de referencia que lo demuestren.

- Formato de las cartas de experiencia:

Las cartas de experiencia deberán contar con la siguiente información:

- Nombre de la empresa o institución que recibió el servicio, domicilio, teléfono, fax y/o correo electrónico de la persona contacto.
- Detalle del servicio recibido.
- Periodo en que se brindó el servicio.
- Comentario sobre la calidad del servicio con indicación si el servicio fue satisfactorio o no.
- Nombre, puesto de la persona que la suscribe.
- Debe indicar el nombre de la Urbanización, parque o espacio público donde se realizó la instalación.
- Indicar la cantidad de máquinas o equipos instalados.

3.4. Garantías sobre los equipos instalados.

Los oferentes deberán presentar una nota de garantía a declaración jurada con la siguiente información:

- La garantía en pintura de las máquinas por defecto de fábrica y en las estructuras metálicas debe de ser igual o superior a 3 años, contados a partir del recibido conforme.
- La garantía en partes plásticas tales como: cobertores, puños, agarraderas, tapas de tornillería la garantía debe ser de al menos 90 días por defecto de fábrica, contados a partir de la entrega de conformidad.
- La garantía de los trabajos a realizar tales como: anclajes, agregados, acabados y sujeción deben de ser no menores a 18 meses contados a partir de la entrega de conformidad.
- La empresa garantiza que cuenta con un taller de servicios. Se debe indicar el nombre del Taller y la dirección exacta del mismo, ya que en caso de que se traslade alguna máquina a reparación pueda la Municipalidad conocer la ubicación exacta del taller.
 - Contactos: números telefónicos, correos electrónicos del encargado de la máquina en el taller y el nombre completo, número de cédula de la persona a cargo de las reparaciones.
 - Con respecto a los accesorios o repuestos el contratista debe presentar una carta de la fábrica donde se indique que la empresa cuenta con los repuestos originales y en stop para proceder con los mantenimientos y reparaciones necesarias en sitio o bien en taller.

4. Visita al sitio y estudio de documentos.

Para la presente contratación **no se realizará visita campo**, sin embargo, el oferente tendrá la potestad de efectuar la visita al sitio de la construcción por sus propios medios, con el fin de informarse plenamente del carácter y extensión de la obra por realizar, así como de las especificaciones de espacio y limitaciones del sitio que puedan en alguna forma afectar el trabajo.

5. SISTEMA DE EVALUACIÓN DE LAS OFERTAS PROPUESTO.

Para evaluar el objeto a contratar y escoger la mejor oferta para los intereses municipales, se utilizarán los siguientes criterios:

5.1. Oferta económica.

La oferta económica con el menor precio recibe 80 puntos.

Las demás ofertas reciben el porcentaje proporcional, aplicando regla de 3, de la siguiente manera:

Si A es la oferta de menor precio, entonces la calificación de la oferta A es 80 puntos.

Si B es una oferta con un precio mayor, entonces su calificación es la siguiente:

$$\text{Calificación de oferta B} = \frac{A}{B} * 80$$

5.2. Empresa Local.

Para la Municipalidad de Pococí es de suma importancia la reactivación económica del cantón, debido a la recesión provocada por la emergencia nacional del COVID-19, por lo tanto, se le darán 10 puntos a las empresas que cumplan con al menos una de las siguientes condiciones:

- Tener una patente comercial vigente en la Municipalidad de Pococí. Para acreditar este punto debe presentar copia de la patente.
- Tener la cede de las oficinas administrativas ubicadas dentro del territorio del cantón de Pococí. Para acreditar este punto debe presentar una declaración jurada indicando que su cede u oficinas administrativas se ubican dentro del

Cantón de Pococí, aportar la ubicación exacta de las oficinas y un recibo de algún servicio público que indique el sitio de residencia.

5.3. Criterios sustentables.

Este criterio tiene un valor de 10 puntos. El puntaje se otorgará de la siguiente manera:

CRITERIO	PORCENTAJE
Empresas con certificado Programa Bandera Azul Ecológica	2
Empresas con certificación INTE/ISO 1 4001 :201 5 referida a Sistemas de gestión ambiental	4
Empresas con certificado Carbono Neutro emitido por MINAE	4
Total:	10

El oferente debe aportar los certificados probatorios correspondientes, que deberán estar vigentes a la fecha de presentación de las ofertas. Por cada certificado que aporte se le asignarán los puntos correspondientes.

En el caso del certificado de Bandera Azul Ecológica, este tiene una vigencia de un año a partir de su emisión. No se tomarán en cuenta los galardones obtenidos en años anteriores al indicado o de comités distintos al del oferente.

6. SANCIONES.

Se aplicarán sanciones por el incumplimiento en la calidad solicitada para los servicios o por incumplimiento en los plazos de entrega, según se indica a continuación:

6.1. Faltas a la calidad ofrecida.

Se establece una sanción de un 4% del costo de cada servicio, insumo o material entregado si se comprueba un incumplimiento en la calidad ofertada. Esto en caso de que la Municipalidad haya solicitado el subsane razonable de algún faltante o vacío técnico cuantificable o demostrable y el oferente se niegue a cumplir con lo solicitado. En tal caso se considerará un incumplimiento del contrato por parte del contratista y la Municipalidad estará facultada para rescindir unilateralmente el contrato de conformidad con lo establecido en normativa en materia de contratación. También dará esto podría dar pie para la inhabilitación del oferente en concursos de contratación pública.

6.2. Entrega tardía.

Se establece una sanción de un 0.5% del monto del servicio, insumo o material solicitado, por cada día de atraso en la entrega de los entregables solicitados. El 0.5% se aplicará sobre el precio de la cantidad de pedido, siempre que no existe una causa razonablemente acreditada para que se dé tal atraso. En caso de atrasos por fuerza mayor o circunstancias ajenas al contratista, este deberá solicitar en tiempo y forma la solicitud de prórroga con sustento razonable.

La sanción se cobrará hasta un tope del 25%.

6.3. Método para cobro de sanciones.

El pago de las multas se cobrará reteniendo su equivalente de la facturación, según lo que sea reportado por el funcionario municipal encargado de la ejecución del contrato y su valor se retendrá de la facturación en trámite o bien, del pendiente de pago por parte de la Municipalidad.